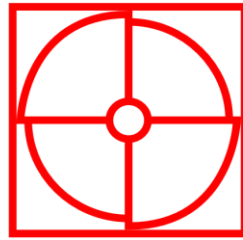


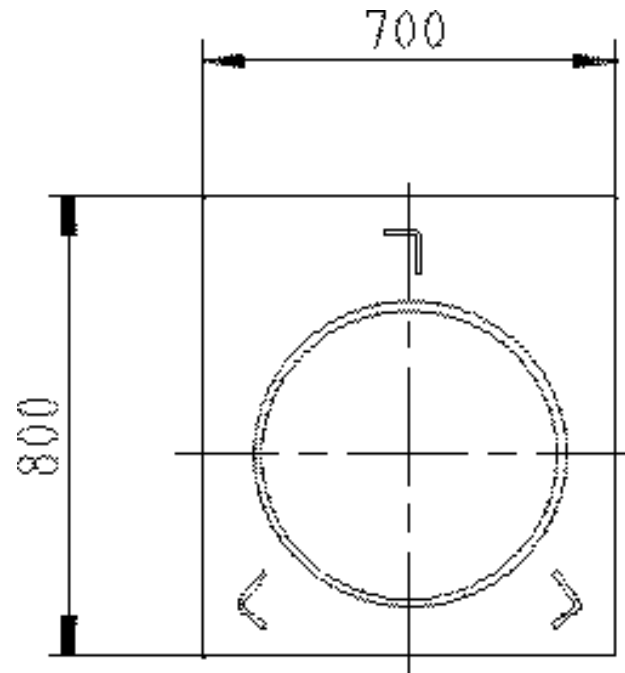
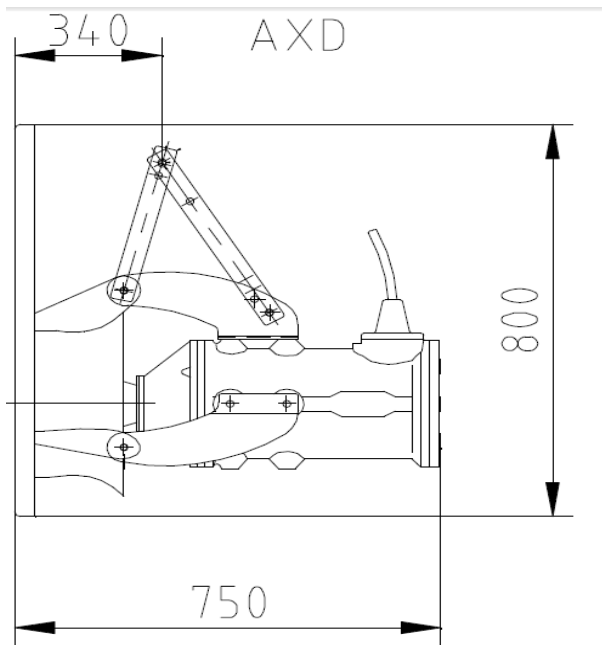
Biogasanlagenzubehör
 Güllepumpen
 Güllemixer
 Pumptankwagen
 Stalltechnik
 Vakuumtankwagen



HBM

56751 Polch
 Gewerbegebiet Robert-Bosch-Str. 2
 Tel.: 02654 / 9394-0 • Fax 02654 / 9394-20
 info@hbm-agrartechnik.de

Agrartechnik GmbH



Artikel Nr./ (400V)	Leist./ [kW]	Baureihe/ ms.	Motor Drehzahl/ [1/min]	Prop.Drehzahl/ [1/min]	Hauptmaße [mm]			
					H	L 1	L 2	F
1804515	15,0	160	1500	475	930	720	980	265
1804518	18,5	160	1500	475	930	720	980	265