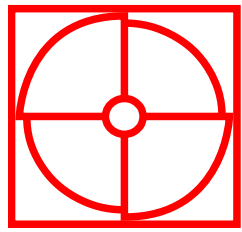


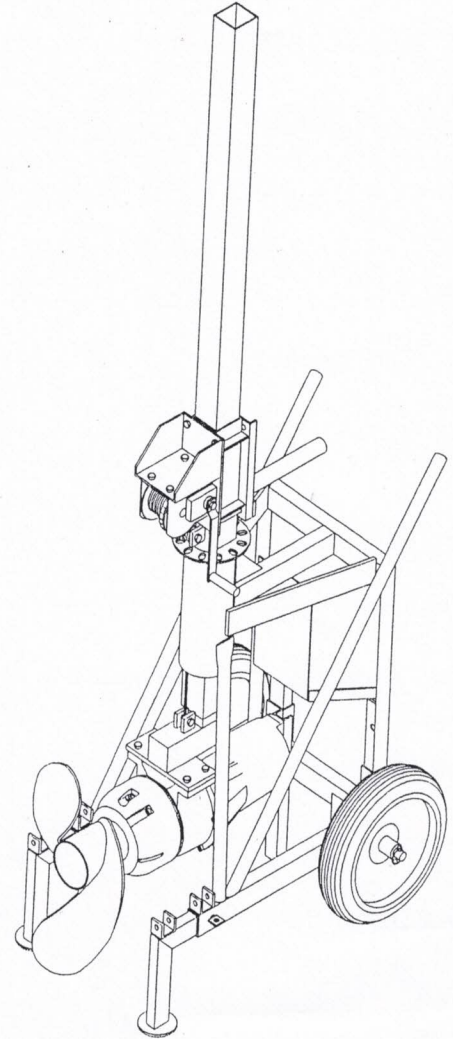
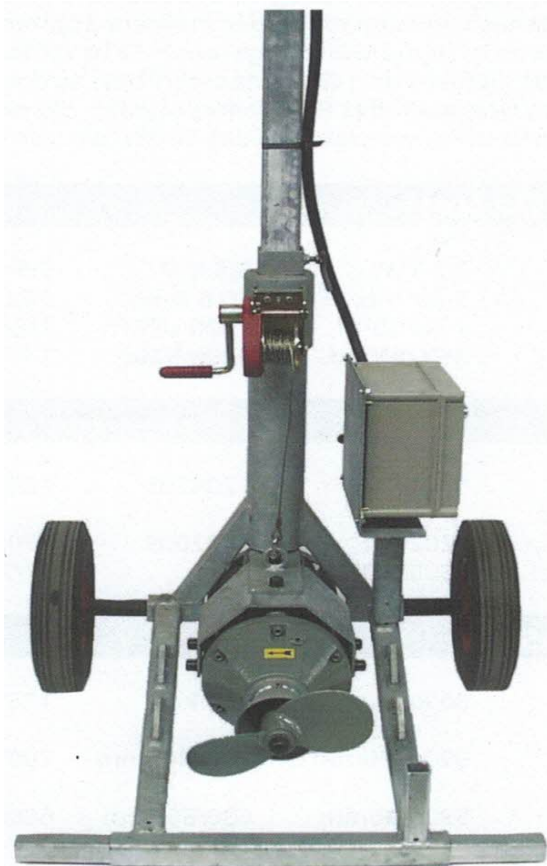
Biogasanlagenzubehör
 Güllepumpen
 Güllemixer
 Pumptankwagen
 Stalltechnik
 Vakuumtankwagen



HBM 56751 Polch
 Gewerbegebiet Robert-Bosch-Str. 2
 Tel.: 02654 / 9394-0 • Fax 02654 / 9394-20
 info@hbm-agrartechnik.de
Agrartechnik GmbH

Fahrbares Flügelrührwerk

Typ FFR 3,0kW – 18,5kW



Zum Rühren unter Sültenböden in Rinder- oder Schweinegülle.
 Bei Sinkschichten / Schwimmdecken im Stallbereich ist gutes Homogenisieren möglich.

Das Gerät kann zu der Position gefahren werden, wo gerührt werden soll.

Größe und Ausführung der Tauchmotorgeräte je nach Bedarf.

Kenngößen der Rührwerke:

Artikel Nr. (400V)	Leistung des Aggregats in kW	Strombedarf b. 3X400V in Ampere	Motor Drehzahl n/min	Propeller Drehzahl n/min	Umwälzleistung ca. m ³ /Std.	Gewicht ca. kg
03	3,0	6,8	1500	300	900	95
04	4,0	8,8	1500	300	1200	99
05	5,5	10,5	1500	300	1650	112
07	7,5	15,0	1500	300	2250	152
11	11	21,5	1500	300	3300	194
15	15,0	28,5	1500	300	4500	235
18	18,5	35,0	1500	300	5500	242